



# PanaFlow™ MV80

## Multivariable Inline- und Eintauch-Durchflussmesser für Masse, Temperatur und Druck

### Hauptvorteile

- Multivariable Vortex-Durchflussmesser zur Messung von Volumendurchfluss, Temperatur, Druck, Dichte, Energie und Massendurchfluss mit einem einzigen Messgerät
- Misst die meisten Gase und Flüssigkeiten sowie Dampf ohne Nachkalibrierung
- Modernes Design und digitale Signalverarbeitung verhindern den Einfluss von Schwingungen, die sich eventuell auf der Rohrleitung befinden
- Kostengünstiges, präzises und zuverlässiges Messgerät zur Messung von Volumen- und Massendurchfluss
- Energiemanagement durch gleichzeitige Messung von Temperatur und Massendurchfluss
- Fernüberwachung und Einbindung in ein Leitsystem mit HART®- oder Modbus®-Kommunikationsprotokollen
- Signifikante Kosteneinsparung durch reduzierte Installationskosten und Wartungsarbeiten. Keine bewegten Teile

### Anwendungen

- Ideal für Dampf bei hohen Temperaturen und hohen Strömungsgeschwindigkeiten
- Energieerzeugung - Dampf, sowie jegliche Brenstoffanwendungen
- Energiemanagement für Heizung, Klima, Kälte
- Energiemanagement von Gebäuden, und Anlagen
- Öl und Gas - Erdgasverteilung
- Petrochemie - Erstellung von Massen- und Energiebilanzen, verschiedener Reaktionsabläufe

## Einzigartige multivariable-Ausführungen

Der multivariable PanaFlow MV80 Inline-Vortex-Massendurchflussmesser von Panametrics Sensing ist das Vortex-Messgerät der nächsten Generation. Die Multivariable-Ausführungen des PanaFlow MV80 besteht aus einer Wirbelablösenden-Geschwindigkeitsmessung, einem RTD-Temperatursensor sowie einem Halbleiter-Drucksensor, der direkt den Massendurchsatz von Dampf, Gasen und Flüssigkeiten bestimmt. Andere Vortexmessgeräte verwenden externe Druck- oder Temperaturmessungen zur Berechnung des Massendurchflusses. Die Temperatur- und Drucksensoren sind normalerweise nicht an derselben Stelle wie der Durchflussmesser installiert. Die Prozessbedingungen zwischen den beiden Messtellen können jedoch stark variieren, was zu ungenauen Massendurchflussmessungen führt. Der PanaFlow MV80 misst Geschwindigkeit, Temperatur und Druck in einem Messgerät und liefert daher genauere Prozessmessungen.

## Durchflussmesser-Portfolio

Panametrics hat sich der Aufgabe verschrieben, dem Kunden die besten Technologien für seine Anforderungen in puncto Durchflussmessung zur Verfügung zu stellen. Der PanaFlow MV80 ist das neueste Modell der PanaFlow-Durchflussmesserfamilie und stellt bei zahlreichen Anwendungen eine effektive Lösung für kleinere Rohrgrößen da. Panametrics bietet den PanaFlow MV80 in mehreren Konfigurationen an, um den jeweiligen Anforderungen Ihrer Messanwendungen besser gerecht zu werden.

## On side Servicelösungen

Panametrics verfügt über ein weltweites Team von Servicemitarbeitern zu Ihrer Unterstützung bei der Inbetriebnahme der PanaFlow MV80-Durchflussmesser. Dieser Service umfasst die Überprüfung der sachgemäßen Installation sowie die Programmierung des Messgeräts. Auf Wunsch kann auch eine kundenspezifische Schulung hinsichtlich Theorie, Betrieb und Wartung angeboten werden. Regelmäßige Wartungsintervalle gewährleisten einen zuverlässigen und sicheren Betrieb, des Messgerätes sowie Ihrer Anlage.

## Massendurchflussmessung - Multivariablel

Der MV80 bietet hohe Funktionalität in einem kompakten Feldmessgerät. Die VTP-Option umfasst die Druck- und Temperaturkompensation direkt in einem Gerät und ermöglicht die Messung von Massendurchsätzen in Gasen, Flüssigkeiten und Dampf. Neben den Ausgängen für summierte Masse und Alarmkontakte liefert die feldkonfigurierbare Elektronik bis zu drei analogen Ausgängen (4 - 20 mA) zur Ausgabe von Volumendurchsatz, Massendurchsatz, Druck, Temperatur oder Dichte. Alternative Konfigurationen umfassen reine Temperaturkompensation (VT), die sich für Sattldampfanwendungen am besten eignen. Ein integrierter Tempsensor mit einem externen Drucktransmitter (VT-EP) für Anwendungen, bei denen ein externer Vollfunktions-Drucktransmitter erwünscht ist, oder bereits vorhanden.

## Energiemessung bei Flüssigkeiten und Dampf

Die VT-EM-Energieüberwachung ermöglicht unter Bezug der Enthalpie die Ermittlung des Energieverbrauchs einer Anlage oder eines Prozesses in Echtzeit. Das Messgerät kann für die Messung von Dampf, Heizwasser oder Kühlwasser programmiert werden. Bei dieser Option wird der MV80-Durchflussmesser, entweder im Vor- oder Rücklauf, eingesetzt. Dabei wird unter Verwendung eines zweiten separaten Temperatursensors die Temperatur im Vor- und Rücklauf gemessen und somit die Energiemenge berechnet. Die Energieeinheiten, die gewählt werden können, umfassen BTU, Joule, Kalorien, Wattstunden, Megawattstunden. Die Elektronik zeigt die zwei Temperaturen, Delta T, Masse oder die Energiemenge an. Zur Energiemessung bei Dampf verfügt die VTP-EM-Option über einen Drucktransmitter, der für eine bessere Messgenauigkeit sorgt.

## Volumendurchfluss für die meisten Gase und Flüssigkeiten

Das MV80-Basismodell ist im Allgemeinen die kostengünstigste Lösung für die Überwachung des Durchflusses von Flüssigkeiten - ermöglicht eine direkte Messung des Volumendurchsatzes bei üblichen Wasserdurchflussmessungen sowie von flüssigen Kohlenwasserstoffen.

Modell	Konfiguration	Volumetrisch	Massendurchfluss	Integrierte Temperaturmessung	Integrierter Drucksensor	Externer Temperatursensor	Externer Drucksensor	Übliche Anwendung
MV80-V	Volumendurchfluss für Flüssigkeit, Gas und Dampf	X		X				Flüssigkeiten
MV80-VT	Massendurchfluss mit Temperatursensor und Sattldampf (Die Druckinformation wird der Sattldampfkurve entnommen)	X	X	X				Sattldampf Massendurchsatz (Flüssigkeiten)
MV80-VTP	Massendurchfluss mit integrierter Temperatur- und Druckmessung in einem Gerät	X	X	X	X			Dampf und Gase
MV80-VT-EP	Massendurchfluss mit integrierter Temperaturmessung und Analogeingang für externen Drucktransmitter	X	X	X			X	Dampf und Gase
MV80-VT-EM	Energiemengenmessung mit integriertem Temperatursensor und einem Eingang für RTD-Transmitter	X		X		X		Energiemenge (Flüssigkeiten)
MV80-VTP-EM	Energie für Dampf mit integrierter Druck- und Temperaturmessung sowie einem Eingang für RTD-Transmitter	X	X	X	X	X		Energiemenge (Dampf)

# PanaFlow MV80-Spezifikationen

## Leistungsumfang

### Genauigkeit

Genauigkeit des Massendurchsatzes für Gas und Dampf auf der Basis von 50 bis 100 % des Druckbereichs

PanaFlow MV80 Präzisions-Durchflussmesser		
Prozessvariable	Flüssigkeiten	Gas und Dampf
Volumendurchsatz	± 0,7 % vom Messwert	± 1 % vom Messwert
Massendurchsatz	± 1 % vom Messwert	± 1,5 % vom Messwert
Temperatur	± 2 °F (± 1 °C)	± 2 °F (± 1 °C)
Druck	± 0,3 % vom Messbereichsendwert	± 0,3 % vom Messbereichsendwert
Dichte	± 0,3 % vom Messwert	± 0,5 % vom Messwert

### Wiederholbarkeit

Massendurchsatz	± 0,2 % vom Messwert
Volumendurchsatz	± 0,1 % vom Messwert
Temperatur	± 0,2 °F (± 0,1 °C)
Druck	± 0,05 % vom Messbereichsendwert
Dichte	± 0,1 % vom Messwert

### Stabilität über 12 Monate

Massendurchsatz	± 0,2 % vom Messwert
Volumendurchsatz	vernachlässigbar
Temperatur	± 0,9 °F (± 0,5 °C)
Druck	± 0,1 % vom Messbereichsendwert
Dichte	± 0,1 % vom Messwert

### Ansprechzeit

Einstellbar von 1 bis 100 Sekunden

## Betrieb

### Prozess- und Lagertemperatur

Prozesstemperatur Standardtemperatur ausführung (Code ST):	-40 bis 500 °F (-40 bis 260 °C)
--	------------------------------------

Prozesstemperatur Hochtemperaturlagerung (Code HT):	Bis 750 °F (400 °C)
---	------------------------

Umgebungstemperatur (Betrieb):	-5 bis 185 °F (-20 bis 85 °C)
--------------------------------	----------------------------------

Umgebungstemperatur (Lagerung):	-40 bis 185 °F (-40 bis 85 °C)
---------------------------------	-----------------------------------

Messbereiche des Drucksensors			
Messbereichendwert des Sensors (Betrieb)		Max. zulässiger Überdruck	
psia	bara	psia	bara
30	2	60	4
100	7	200	14
300	20	600	40
500	35	1000	70
1500	100	2500	175

## Leistungsaufnahme

Modell MV80-V: 12 - 36 VDC schleifengespeist

Modell MV80-VTP, DC-Option: 12 - 36 VDC, max. 100 mA

Modell MV80-VTP, AC-Option: 85 - 240 VAC, 50/60 Hz, 1 Watt

## Display

Alphanumerische LCD-Digitalanzeige mit 2 Zeilen x 16 Zeichen

Sechs Drucktasten für Feldkonfiguration

Die Drucktasten können mit einem Magnetstift ohne Entfernen der Gehäuseabdeckungen betätigt werden

Das Display kann zur Verbesserung des Betrachtungswinkels in 90°-Intervallen montiert werden

## Ausgangssignale

Analog: 4 - 20 mA, schleifengespeist für Volumendurchflussmesser

Alarm: Alarmrelais, 40 VDC

Summenimpuls: 50 Millisekunden, 40 VDC

Volumetrisch: Ein Analogsignal, ein Summenimpuls, HART

Multivariabel: Bis zu drei Analogsignale, drei Alarme, ein Summenimpuls, HART

Multivariablen-Option: Modbus- Prozess Monitoring

## Beschaffenheitsmerkmale

### Benetzte Materialien

Edelstahl 316L und:

- PTFE-Gewindedichtung bei Modellen mit Druckmessaufnehmer.
- Stopfbuchse bei Standard-Temperaturmodellen in PTFE-Ausführung.
- Stopfbuchse bei Hochtemperaturmodellen in Graphite-Ausführung

### Zertifizierungen

Explosionssicher für Klasse I, Division 1, Gruppe B, C und D  
Staubexplosionssicher für Klasse II, III, Division 1, Gruppe E, F und G

Typ 4x und IP66

Temperaturklasse T6 bei -40 °C - +70 °C

KEMA ATEX/IEC Ex-Zulassungen II 2 G Ex d IIB + H2 T6

II 2 D Ex tD A21 IP66 T 85 °C

## Auslegungsbedingungen

Rohrleitungsbedingungen		
Bedingung	Rohrdurchmesser, D	
	Stromaufwärts	Stromabwärts
Ein 90°-Krümmer vor dem Messgerät	10D	5D
Zwei 90°-Krümmer vor dem Messgerät	15D	5D
Zwei 90°-Krümmer vor dem Messgerät, außerhalb einer Ebene	25D	5D
Reduzierung der Rohrleitung vor dem Messgerät	10D	5D
Aufweitung der Rohrleitung vor dem Messgerät	20D	5D
Teilgeöffnetes Ventil	25D	5D

## Geschwindigkeitsbereich

Maximale Geschwindigkeit, Flüssigkeit: 30 Fuß/Sekunde (9 Meter/Sekunde)

Mindestgeschwindigkeit, Flüssigkeit: 1 Fuß/Sekunde (0,3 Meter/Sekunde)

Maximale Geschwindigkeit, Gas oder Dampf: 300 Fuß/Sekunde (90 Meter/Sekunde)

Mindestgeschwindigkeit, Gas oder Dampf Fuß/Sekunde (Meter/Sekunde):

$$\sqrt{\frac{5}{\text{Dichte (lb/ft}^3\text{)}}}$$

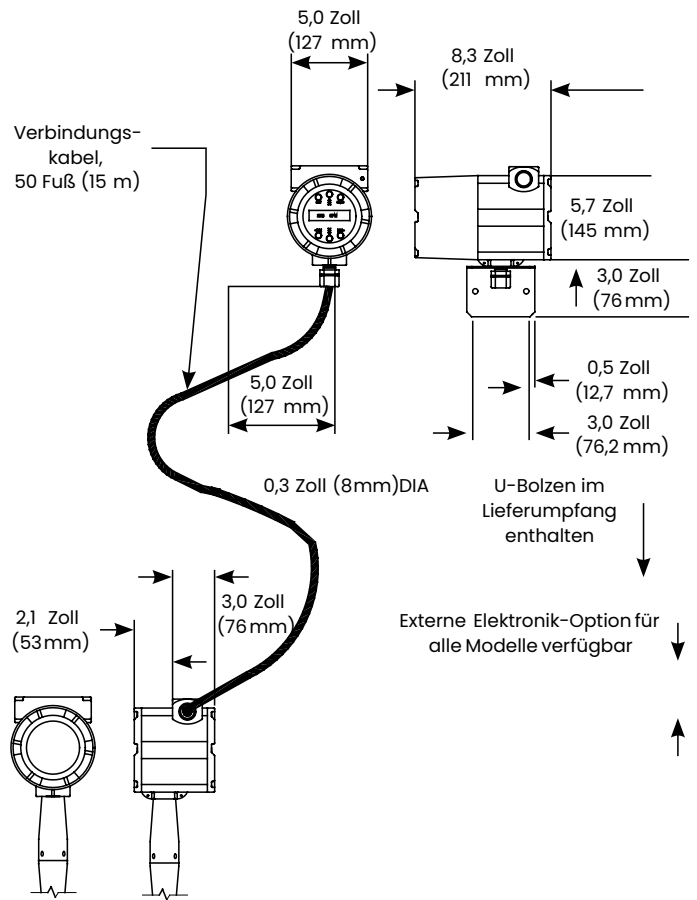
$$\sqrt{\frac{5}{\text{Dichte (lb/ft}^3\text{)}}}$$

Benutzen Sie das PanaFlow MV-Dimensionierungsprogramm zur Berechnung des Durchflussbereichs auf einfache Weise.

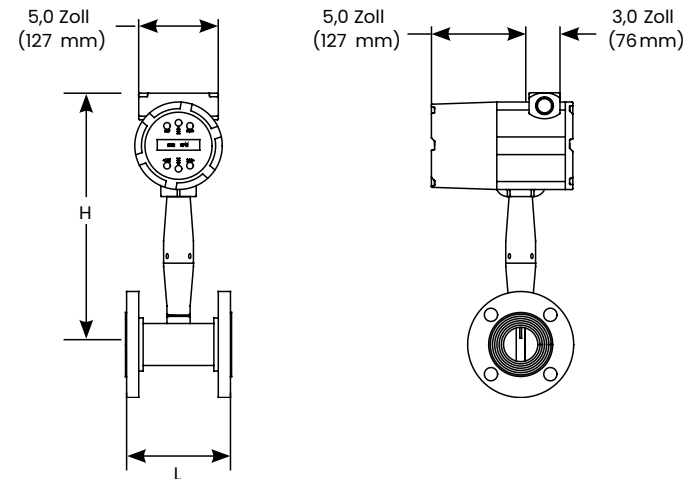
Mindest- und Höchstdurchsätze Wasser									
Durchfluss	Nennrohrgröße in Zoll								
30	0,5	0,75	1	1,5	2	3	4	6	8
GPM min.	0,9	1,4	2,2	5,5	9,2	21	36	81	142
GPM max.	22	40	67	166	276	618	1076	2437	4270
	Nennrohrgröße in mm								
	15	20	25	40	50	80	100	150	200
m <sup>3</sup> /h. min.	0,2	0,3	0,5	1,3	2,1	4,7	8,1	18	32
m <sup>3</sup> /h. max.	5	9	15	38	63	140	244	554	970

Auf Anfrage liefert Ihnen Panametrics einen Inline-Durchflussmesser mit konzentrischer Reduzierung.

## Maßzeichnung: Elektronik extern-Option



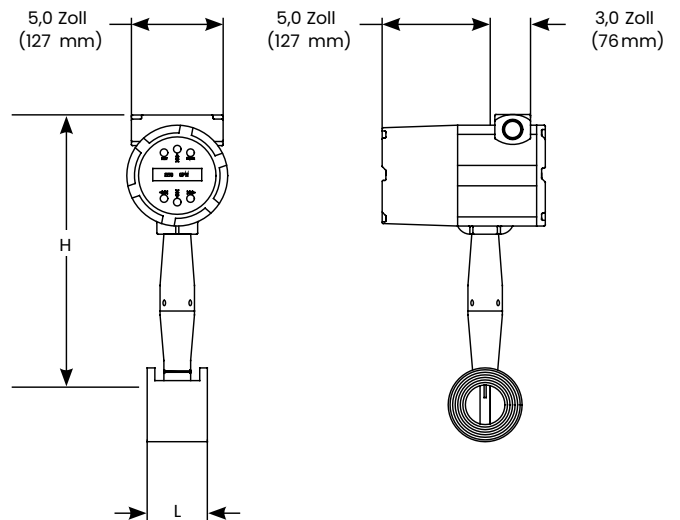
## Maßzeichnung: Inline-Modelle mit Flanschen



Gewicht					
Durchflussmesser-Nenngrößen	L	H	ANSI 150 (PN 16)	ANSI 300 (PN 40)	ANSI 600 (PN 64)
1/2 Zoll (15 mm)	4,6 Zoll (116 mm)	14,8 Zoll (376 mm)	12 lb (5,5 kg)	12,5 lb (5,7 kg)	13 lb (5,9 kg)
3/4 Zoll (20 mm)	4,8 Zoll (122 mm)	15 Zoll (381 mm)	13 lb (5,9 kg)	14 lb (6,4 kg)	14 lb (6,6 kg)
1 (25 mm)	5 Zoll (126 mm)	15 Zoll (381 mm)	13,4 lb (6,1 kg)	16,3 lb (7,4 kg)	16,3 lb (7,4 kg)
1-1/2 Zoll (40 mm)	5,5 Zoll (140 mm)	15 Zoll (381 mm)	14,5 lb (6,6 kg)	22,7 lb (10,3 kg)	24,6 lb (11,2 kg)
2 Zoll (50 mm)	6,0 Zoll (153 mm)	15,3 Zoll (389 mm)	19,4 lb (8,8 kg)	26,8 lb (12,2 kg)	33,2 lb (15,1 kg)
3 Zoll (80 mm)	7,0 Zoll (175 mm)	15,8 Zoll (401 mm)	27,5 lb (12,5 kg)	39,4 lb (17,9 kg)	56,1 lb (25,5 kg)
4 Zoll (100 mm)	8,0 Zoll (203 mm)	16,2 Zoll (411 mm)	43,3 lb (19,7 kg)	60,3 lb (27,4 kg)	96 lb (43,6 kg)
6 Zoll (150 mm)	9 Zoll (229 mm)	17,3 Zoll (439 mm)	48,4 lb (22,0 kg)	96 lb (43,6 kg)	178 lb (80,8 kg)
8 Zoll (200 mm)	10,5 Zoll (267 mm)	18,2 Zoll (462 mm)	71 lb (32,2 kg)	148 lb (67,4 kg)	299 lb (136 kg)

Rechnen Sie 11 lb (5 kg) für externe Elektronik dazu

## Maßzeichnung: Wafer-Modelle



Gewicht			
Durchflussmesser-Nenngrößen	L	H	
1 Zoll (25 mm)	2,8 Zoll (71 mm)	14,8 Zoll (376 mm)	10,1 lb (4,6 kg)
1-1/2 Zoll (40 mm)	2,8 Zoll (71 mm)	15,1 Zoll (384 mm)	11,9 lb (5,4 kg)
2 Zoll (50 mm)	3 Zoll (76 mm)	15,3 Zoll (389 mm)	14,1 lb (6,4 kg)
3 Zoll (80 mm)	4 Zoll (102 mm)	15,8 Zoll (401 mm)	22,7 lb (10,3 kg)
4 Zoll (100 mm)	4,7 Zoll (119 mm)	16,2 Zoll (411 mm)	33 lb (15 kg)

Rechnen Sie 11 lb (5 kg) für externe Elektronik dazu

Mindest- und Höchstdurchsätze (lb/Std.) Sattdampf										
Nennrohrgröße in Zoll										
Druck	0,5	0,75	1	1,5	2	3	4	6	8	
5 psig	6.5	12	20	49	82	183	318	722	1264	
	52	122	265	650	1087	2431	4231	9594	16806	
100 psig	15	27	46	112	187	419	728	1652	2893	
	271	639	1386	3405	5690	12729	22156	50233	87998	
200 psig	20	37	62	151	253	565	983	2229	3905	
	493	1163	2525	6203	10365	23184	40354	91494	160279	
300 psig	24	45	74	182	304	680	1184	2685	4704	
	716	1688	3664	9000	15040	33642	58556	132763	232575	
400 psig	28	51	85	209	349	780	1358	3079	5393	
	941	2220	4816	11831	19770	44222	76971	174516	305717	
500 psig	31	57	95	233	389	870	1514	3433	6014	
	1170	2760	5988	14711	24582	54987	95710	217001	380148	

Mindest- und Höchstdurchsätze (kg/h.) Sattdampf										
Nennrohrgröße (mm)										
Druck	15	20	25	40	50	80	100	150	200	
0 barü	3	5	8	19	32	72	126	286	500	
	18	42	91	224	375	838	1459	3309	5797	
5 barü	6	11	18	45	75	167	290	658	1153	
	95	224	485	1192	1992	4455	7754	17581	30799	
10 barü	8	15	24	59	99	222	387	877	1537	
	168	397	862	2118	3539	7915	13777	31237	54720	
15 barü	9	17	29	71	119	266	463	1050	1840	
	241	569	1236	3036	5073	11347	19750	44779	78444	
20 barü	11	20	33	81	136	304	529	1199	2100	
	314	742	1610	3956	6611	14787	25738	58355	102226	
30 barü	13	24	40	99	165	369	642	1455	2548	
	463	1092	2370	5822	9729	21763	37880	85884	150451	

Mindest- und Höchstdurchsätze (SCFM) Luft bei 70 °F										
Nennrohrgröße in Zoll										
Druck	0,5	0,75	1	1,5	2	3	4	6	8	
0 psig	1,8	3	5	13	22	50	87	198	347	
	18	41	90	221	369	826	1437	3258	5708	
100 psig	5	9	15	38	63	141	245	555	972	
	138	325	704	1730	2890	6466	11254	25515	44698	
200 psig	7	13	21	52	86	193	335	761	1332	
	258	609	1322	3248	5427	12140	21131	47911	83931	
300 psig	8	15	25	63	104	234	407	922	1615	
	380	896	1944	4775	7978	17847	31064	70431	123375	
400 psig	10	18	29	72	120	269	467	1060	1857	
	502	1183	2568	6309	10542	23580	41043	93057	163000	
500 psig	11	20	33	80	134	300	521	1182	2071	
	624	1472	3195	7849	13115	28034	51063	115775	203000	

Mindest- und Höchstdurchsätze (Nm³/h.) Luft bei 20 °C										
Nennrohrgröße in mm										
Druck	15	20	25	40	50	80	100	150	200	
0 barü	3	5	9	21	36	79	138	313	549	
	28	66	142	350	584	1307	2275	5157	9034	
5 barü	7	13	21	52	87	194	337	764	1339	
	165	390	847	2080	3476	7775	13533	30682	53749	
10 barü	9	17	29	70	117	262	457	1035	1814	
	304	716	1554	3819	6381	14273	24844	56329	98676	
15 barü	11	21	34	85	142	317	551	1250	2190	
	442	1044	2265	5565	9299	20801	36205	82087	143801	
20 barü	13	24	40	97	162	363	632	1434	2511	
	582	1373	2979	7318	12229	27354	47612	107949	189105	
30 barü	16	29	48	118	198	442	770	1745	3057	
	862	2034	4414	10843	18119	40529	70544	159942	280187	

## Dynamischer Bereich

Der dynamische Bereich hängt von der Anwendung ab. Unter Verwendung des PanaFlow MV-Dimensionierungsprogramm können die Werte genau berechnet werden. Der dynamische Bereich kann 100:1 überschreiten.

# Bestellung des TransPort PT900 Systems

## Übergeordneter Nummerncode

Multivariablel MV80 Inline-

Vortex/Massendurchflussmesser

### Option 1: Multivariable Optionen

- V** Volumendurchflussmesser für Flüssigkeit, Gas und Dampf
- VT** Geschwindigkeits- und Temperatursensoren
- VTP** Geschwindigkeits-, Temperatur- und Drucksensoren
- VT-EM** Energieausgangs-Optionen
- VTP-EM** Energie-Optionen mit Drucksensor
- VT-EP** Geschwindigkeits- und Temperatursensoren mit Analogeingang für externen Drucksensor.

### Option 2: Nenngrosse Hauptrohr

- 04** Nenngrosse 1/2 Zoll (15 mm)
- 06** Nenngrosse 3/4 Zoll (20mm)
- 08** Nenngrosse 1 Zoll (25mm)
- 12** Nenngrosse 1,5 Zoll (40mm)
- 16** Nenngrosse 2 Zoll (50mm)
- 24** Nenngrosse 3 Zoll (80mm)
- 32** Nenngrosse 4 Zoll (100 mm)
- 48** Nenngrosse 6 Zoll (150 mm)
- 64** Nenngrosse 8 Zoll (200mm)

### Option 3: Material Hauptrohr

- C** Kohlenstoffstahl
- S** Edelstahl 316 (1.4401)
- H** Hastelloy

### Option 4: Prozessanbindungen

- 150** ANSI 150# Flansch
- 300** ANSI 300# Flansch
- 600** ANSI 600# Flansch
- W** Wafer ANSI 600#
- 16** PN 16
- 40** PN 40
- 64** PN 64

### Option 5: Elektronikgehäuse

- L** Gehäuse Modell 4X
- R (25)** Externe Elektronik Modell 4X, Kabel 25 Fuß (8m)
- R (50)** Externe Elektronik Modell 4X, Kabel 50 Fuß (15m)

### Option 6: Display-Optionen

- DD** Digitalanzeige mit Programmierstasten
- ND** Keine Anzeige

### Option 7: Spannungsversorgung

- DC2** 12 bis 36 VDC, (erforderlich bei schleifengespeisten Zweileiter-Messgeräten nur mit 1 AHL Ausgangsoption)
- DC4** 12 bis 36 VDC Standard-Volumendurchflussmesser mit 4 Leitertechnik
- AC** 100 - 240 VAC, 50/60 Hz

### Option 8: Ausgang

- 1AHL** Option mit Schleifenspeisung- ein Analogausgang (4-20 mA), ein Impuls, HART-Kommunikation. DC2-Spannungsversorgung erforderlich
- 1AM** Ein Analogausgang (4-20 mA), ein Alarm, ein Impuls, MODBUS-Kommunikation
- 3AH** Drei Analogausgänge (4-20 mA), drei Alarmer, ein Impuls, HART (nur VT, VTP)
- 3AM** Drei Analogausgänge (4-20 mA), drei Alarmer, ein Impuls, MODBUS (nur VT, VTP)

### Option 9: Prozesstemperatur-Optionen

- ST** Standard-Temperaturausführung -40° bis 500 °F (-40 °C bis 260 °C)
- HT** Hochtemperaturausführung 750 °F (400 °C)

### Option 10: Prozessdruck-Optionen

- P0** Kein Drucksensor
- P1** Max. 30 psia (2 bara), Prüfdruck 60 psia (4 bara)
- P2** Max. 100 psia (7 bara), Prüfdruck 200 psia (14 bara)
- P3** Max. 300 psia (20 bara), Prüfdruck 600 psia (41 bara)
- P4** Max. 500 psia (34 bara), Prüfdruck 1000 psia (64 bara)
- P5** Max. 1500 psia (100 bara), Prüfdruck 2500 psia (175 bara)

MV80 -

## Zubehör

Suffix	Beschreibung
PED-Zertifikat	PED-kompatibles System
MC	Materialzertifizierungen, Zertifizierungen des US-Militärs für alle benetzten Teile
PT	Drucktest-Zertifikat
CC	Konformitätszertifikat
NC	NACE-Zertifizierung
O2	Sauerstoffreinigung



Panametrics, ein Unternehmen von Baker Hughes, bietet Lösungen für die Messung des Feuchte-, Sauerstoff-, Flüssigkeits- und Gasdurchflusses in den härtesten Anwendungen und Umgebungen. Die Panametrics-Technologie ist ein Experte für Fackelmanagement und reduziert außerdem die Fackelemissionen und optimiert die Leistung.

Mit einer globalen Reichweite ermöglichen die kritischen Messlösungen und das Fackelemissionsmanagement von Panametrics den Kunden, die Effizienz zu steigern und CO<sub>2</sub>-Reduktionsziele in kritischen Branchen zu erreichen, darunter: Öl & Gas; Energie; Gesundheitswesen; Wasser und Abwasser; Chemische Verarbeitung; Essen & Trinken und viele andere.

Nehmen Sie an der Unterhaltung teil und folgen Sie uns auf LinkedIn:  
[linkedin.com/company/panametricscompany](https://www.linkedin.com/company/panametricscompany)